

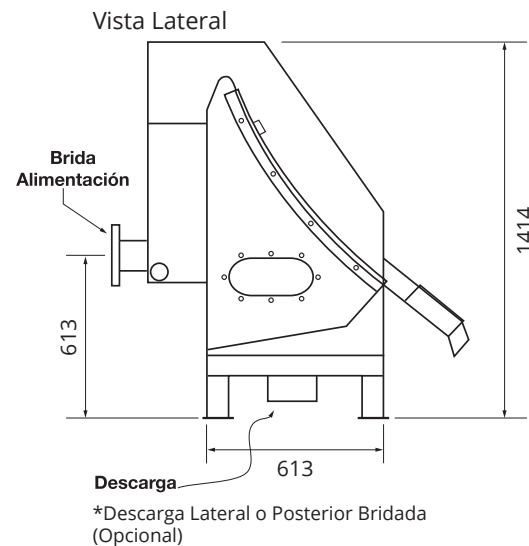
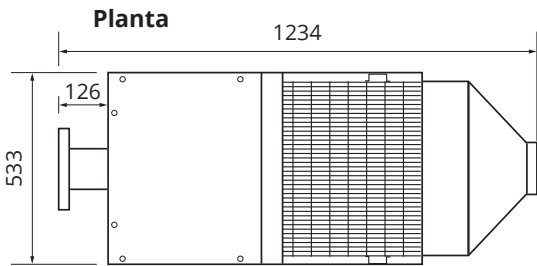
RA-18



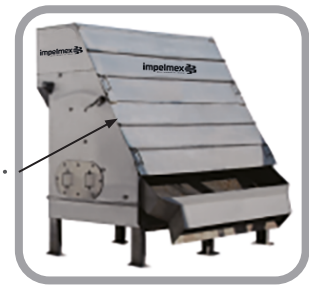
Las Rejillas Autolimpiantes IMPEL son la solución ideal para sus problemas de separación de sólidos, su diseño sin partes móviles ni mecanismos complicados permite una operación sencilla aún por operadores con poca experiencia.

El diseño abierto y los interiores de área variable permiten el manejo de sobrecargas hidráulicas con flujos laminares sobre la cresta vertedora, repartiendo el flujo a lo ancho y largo de la unidad. La geometría externa de la rejilla permite un suave escurrimiento de los sólidos hacia la zona de descarga y concentración.

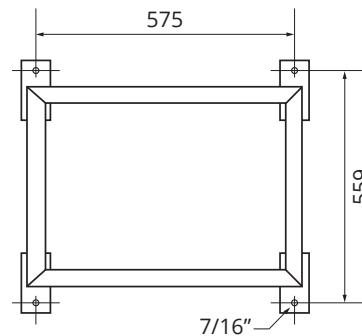
Gabinetes construidos en acero inoxidable o polipropileno, lo que permite su aplicación con los más diversos tipos de aguas residuales.



Cubierta para control de olores
.....
(Opcional)



Vista Inferior



Brida de alimentación	100 (4")
Tubo de descarga*	151 (6")

Separación de barras		LPS
mm	pulg	
0.5	0.02	8
1.5	0.06	12
2.5	0.10	14

Las dimensiones están expresadas en mm.
* Descarga Bridada bajo pedido.