

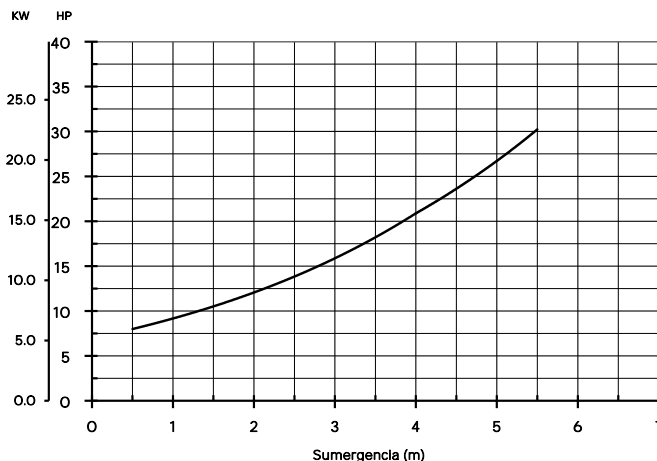
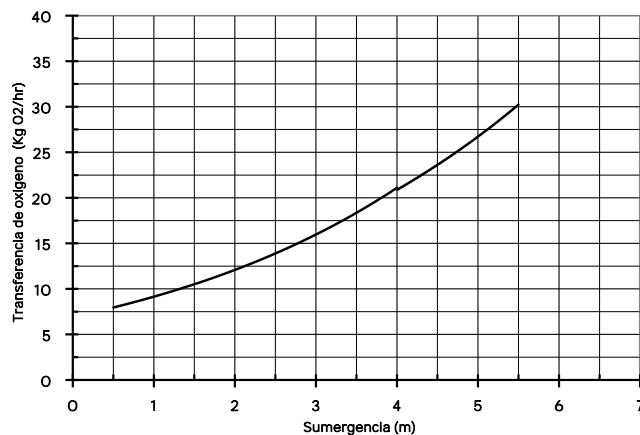
AERADORES MECÁNICOS SUMERGIBLES

SERIE AMS

Modelos:	Diámetro de Descarga:	Paso de esfera:
AMS-60-30	101 mm (4")	N.D.

Su diseño permite una operación completamente silenciosa sin la necesidad de cuarto de maquinas ni costosas instalaciones de alimentación de aire.

Los datos graficados de transferencia de O₂ corresponden a condiciones normales de 1 atm y 20 °C a nivel del mar en agua limpia.



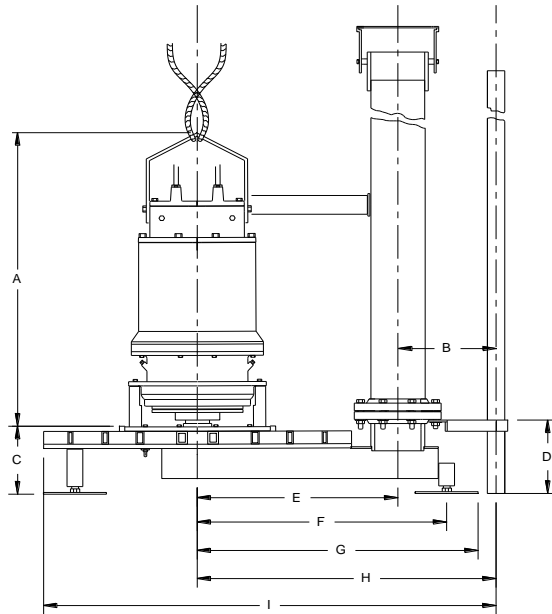
ESPECIFICACIONES	
Modelo	AMS-60-30
HP del motor	30
Diám. Influencia(m): Mezclado	12.2
Suspensión	22.8
Diám. Std. Del impulsor (mm)	292
Polos / r.p.m.	4/1750
Servicio	Continuo
Temp. max. liq. bombeado	40° C (104 °F)
Tipo de motor	Induccion jaula de ardilla
Motor	Inundado en aceite
Conexión de motor	Estrella
Volts	230/460
No. Fases	3
Frecuencia (Hz)	60
Amperaje máximo 230V	77
Amperaje máximo 460V	38
Amps. a rotor bloqueado. 230V	296
Amps. a rotor bloqueado. 460V	148
Aislamiento clase	F
Diseño NEMA	B
Código	G
Longitud de cable	8 m
Brida de succión de aire	101 mm (4") - #125
Lubricación de baleros	Aceite
Sensores	Temperatura/Humedad
Peso (Kg) Unidad basica	250
MATERIALES	
Camisa	Fo.Fo. ASTM-A48-CL-30
Impulsor	316 SS con cromo duro
Flecha	410 SS
Plato Difusor	316 SS con cromo duro
Sello mecánico superior	Carbón ceramica
Sello mecánico inferior	Carburo de silicio
Tornillos y tuercas	316 SS
Anillo de desgaste Impulsor	316 SS
Anillo de desgaste Difusor	Bronce SAE 64
Maneral	316 SS
Pintura	Epóxica

*La información puede cambiar sin previo aviso.

FECHA: 26 / 03 / 21 - Rev. 2

**AERADORES MECÁNICOS
SUMERGIBLES**

DIMENSIONES DE AERADOR	
MODELO	AMS-60-30



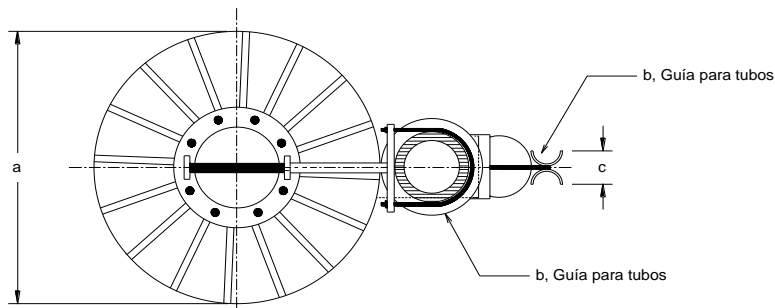
VISTA LATERAL

REF.	mm
a	1049
b	51
c	89
d	151

REF.	mm
A	1158
B	321
C	148
D	254
E	663
F	804
G	906
H	985
I	1510

Altura de AMS-60-30	
HP	KG
30	250

Altura de AMS-60-30	
HP	mm
30	1306



VISTA SUPERIOR

FECHA: 26 / 03 / 21 - Rev. 2