

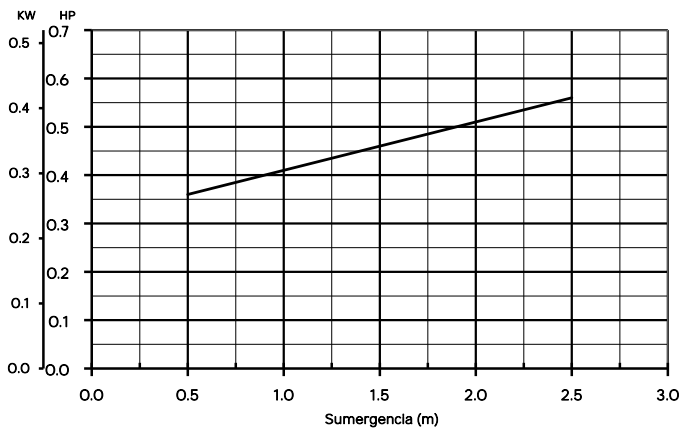
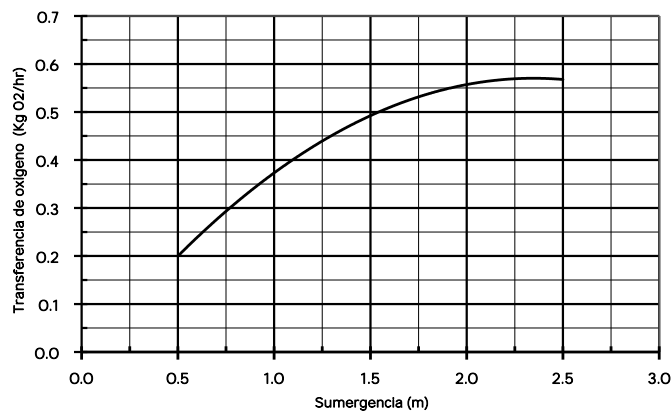
AERADORES MECÁNICOS SUMERGIBLES

SERIE AMS

Modelos:	Diámetro de Descarga:	Paso de esfera:
AMS-10-0.5	51 mm (2")	N.D.

Su diseño permite una operación completamente silenciosa sin la necesidad de cuarto de maquinas ni costosas instalaciones de alimentación de aire.

Los datos graficados de transferencia de O₂ corresponden a condiciones normales de 1 atm y 20 °C a nivel del mar en agua limpia.



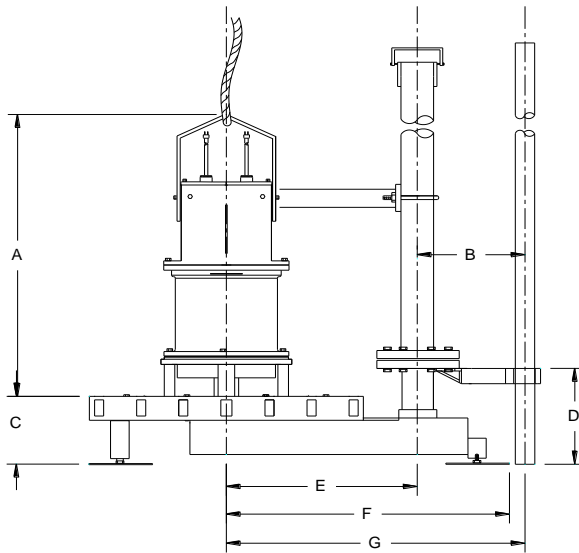
ESPECIFICACIONES	
Modelo	AMS-10-0.5
HP del motor	0.5
Diám. Influencia(m): Mezclado	2.5
Suspensión	4.2
Diám. Std. Del impulsor (mm)	76
Polos / r.p.m.	4/1750
Servicio	Continuo
Temp. max. liq. bombeado	40° C (104 ° F)
Tipo de motor	Induccion jaula de ardilla
Motor	Inundado en aceite
Conexion de motor	Capacitor
Volts	127
No. Fases	1
Frecuencia (Hz)	60
Amperaje máximo 127V	12.5
Amps. a rotor bloqueado 127V	50
Aislamiento clase	B
Diseño NEMA	B
Código	N.D.
Longitud de cable	8 m
Brida de succión de aire	51 mm (2") - #125
Lubricación de baleros	Aceite
Peso (Kg) Unidad basica	40
MATERIALES	
Camisa	Fo.Fo. ASTM-A48-CL-30
Impulsor	316 SS con cromo duro
Flecha	410 SS
Plato Difusor	Nylamid
Sello mecánico	Carbon-Cerámica
Tornillos y tuercas	316 SS
Anillo de desgaste Impulsor	316 SS
Anillo de desgaste Difusor	Bronce SAE 64
Maneral	316 SS
Pintura	Epóxica

*La información puede cambiar sin previo aviso.

FECHA: 26 / 03 / 21 - Rev. 2

**AERADORES MECÁNICOS
SUMERGIBLES**

DIMENSIONES DE AERADOR	
MODELO	AMS-10-0.5



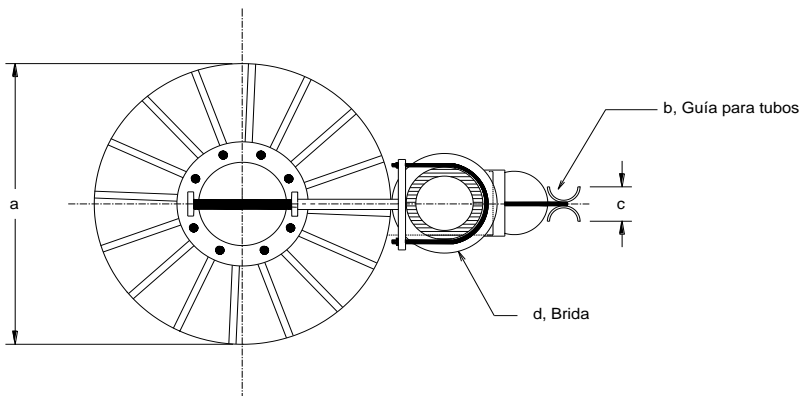
VISTA LATERAL

REF.	mm
a	279
b	19
c	44
d	51

Altura de AMS	
mm	540

Peso de AMS	
Kg	40

REF.	mm
A	464
B	157
C	76
D	163
E	227
F	315
G	384
H	279



VISTA SUPERIOR

FECHA: 26 / 03 / 21 - Rev. 2