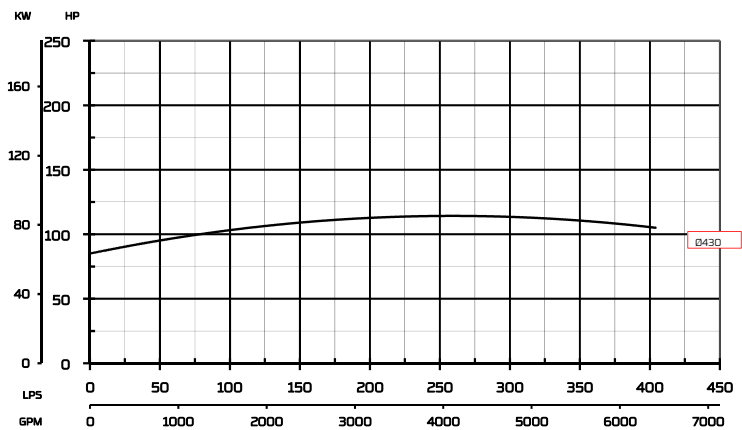
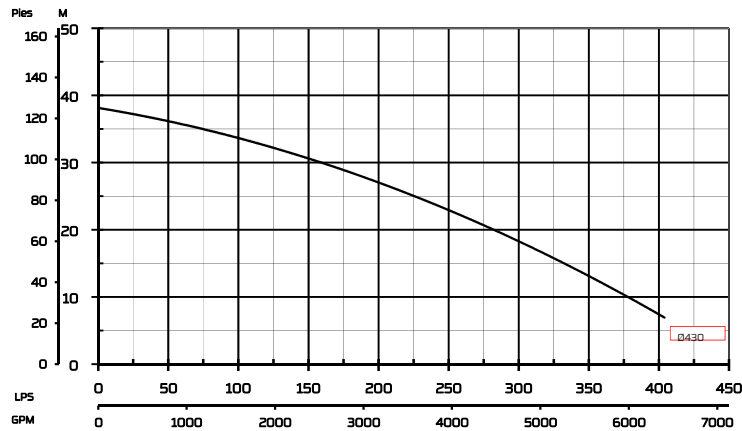


## BOMBAS SUMERGIBLES PARA AGUA RESIDUAL

## SERIE L

Modelos:	Diámetro de Descarga:	Paso de esfera:
LD-300-1006-430-W	304 mm (12")	101 mm (4")



ESPECIFICACIONES	
Modelo	LD-300-1006-430-W
HP del motor	100
Diám. Std. Del impulsor (mm)	430
Polos / r.p.m.	6/1180
Servicio	Continuo
Temp. max. liq. bombeado	40 °C (104 °F)
Tipo de motor	Inducción jaula de ardilla
Motor	Inundado en aceite
Conexión de motor	Delta
Volts	460
No. Fases	3
Frecuencia (Hz)	60
Amperaje máximo 230V	N.D.
Amperaje máximo 460V	150
Amps. a rotor bloq. 230V	N.D.
Amps. a rotor bloq. 460V	592
Aislamiento clase	F
Diseño NEMA	B
Código	G
Longitud de cable	8 m
Impulsor tipo	Cerrado inatascable, 2 álabes
Tamaño de descarga	304 mm (12") -#125
Lubricación de baleros	Aceite
Sensores	Humedad/Temperatura
Peso (Kg) Unidad basica	1300

MATERIALES	
Voluta	Fo.Fo. ASTM-A48-CL-30
Impulsor	Fo.Fo. ASTM-A48-CL-30
Flecha	410 SS
Sello mecánico superior	Carbón-Cerámica
Sello mecánico inferior	*Carbón-Cerámica
Tornillos y tuercas	316 SS
Anillo de desgaste	Bronce
Maneral	304 SS
Pintura	Epóxica

\*Carburo opcional

\*La información contenida puede cambiar sin previo aviso.

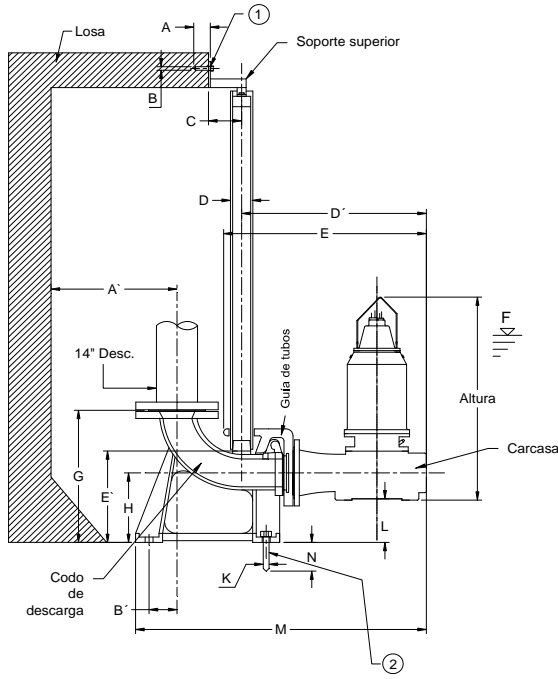
FECHA: 16 / 08 / 18 - Rev. 1

Diagonal de Patriotismo No. 1, 2º piso  
 Col. Hipódromo Condesa  
 México, D.F. 06170  
 ventas@impel.mx  
 T.(55) 5536 0326  
 www.impel.mx



**BOMBAS SUMERGIBLES PARA  
AGUA RESIDUAL**

- 1.- Taquete  $\varnothing \frac{3}{8}$ " SS316 x 2 piezas
- 2.- Taquete  $\varnothing \frac{3}{8}$ " SS316 x 4 piezas



VISTA LATERAL

DIMENSIONES INSTALACIÓN PERMANENTE	
MODELO	LD-300-1006-430-W

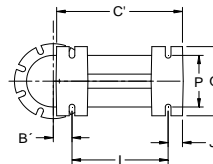
REF.	mm
A'	1066
B'	100
C'	830
D'	1504
E'	780

Altura de Bomba	
mm	
1940	

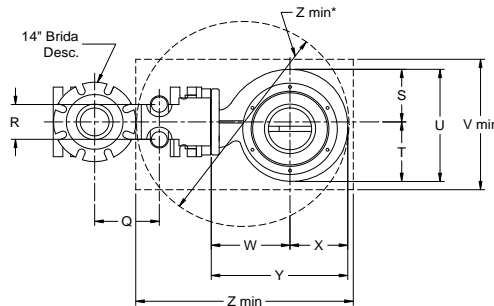
Peso de Bomba	
Kg	
1300	

Peso de Codo	
Desc.	Kg
12" X 14"	313

REF.	mm
A	76
B	21
C	293
D	102
E	1410
F	1640
G	970
H	595
I	625
J	97
K	23
L	320
M	2040
N	152
O	520
P	445
Q	317
R	220
S	470
T	400
U	870
V	1022
W	670
X	440
Y	1110
Z	1873



DIMENSIONES CODO DE DESCARGA  
VISTA INFERIOR



DIMENSIONES INSTALACIÓN CODO DE DESCARGA  
VISTA SUPERIOR

\*Zmin = Dimensiones mínimas para paso de bomba en registro.

FECHA: 16 / 08 / 18 - Rev. 1