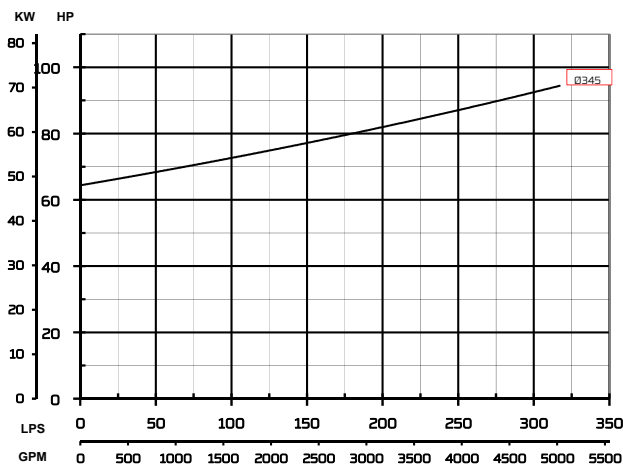
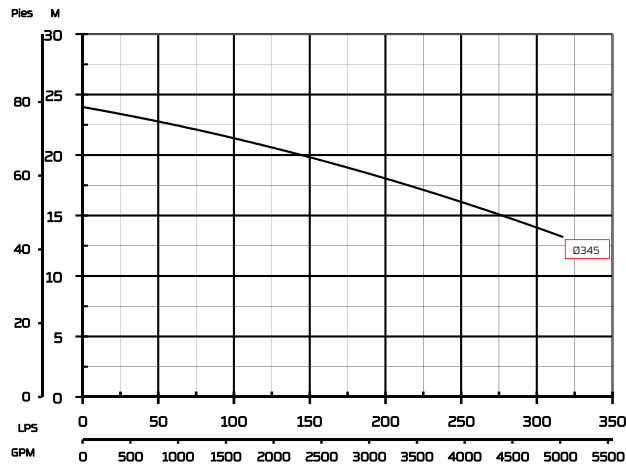


BOMBAS SUMERGIBLES PARA AGUA RESIDUAL

SERIE L

Modelos:	Diámetro de Descarga:	Paso de esfera:
LD-300-1006-345-WF	304 mm (12")	101 mm (4")

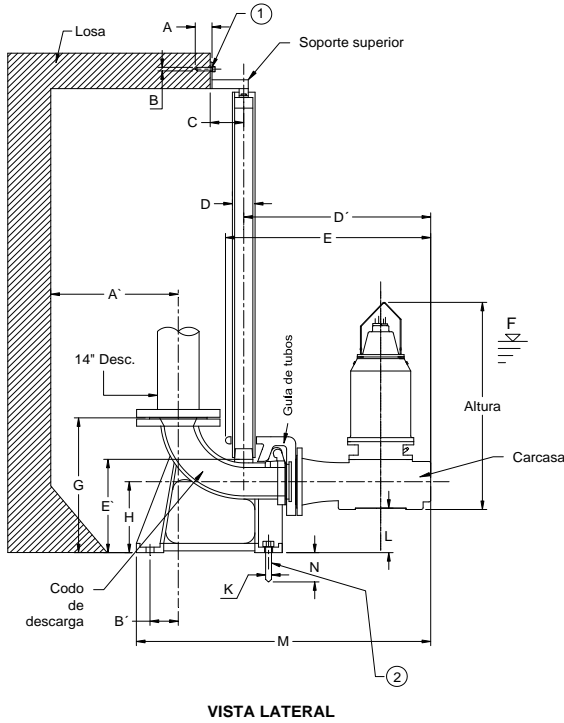


ESPECIFICACIONES	
Modelo	LD-300-1006-345-WF
HP del motor	100
Diám. Std. Del impulsor (mm)	345
Polos / r.p.m.	6/1180
Servicio	Continuo
Temp. max. liq. bombeado	40 °C (104 °F)
Tipo de motor	Inducción jaula de ardilla
Motor	Inundado en aceite
Conexión de motor	Delta
Volts	460
No. Fases	3
Frecuencia (Hz)	60
Amperaje máximo 230V	N.D.
Amperaje máximo 460V	125
Amps. a rotor bloq. 230V	N.D.
Amps. a rotor bloq. 460V	592
Aislamiento clase	F
Diseño NEMA	B
Código	G
Longitud de cable	8 m
Impulsor tipo	Cerrado inatascable, 2 álabes
Tamaño de descarga	304 mm (12")-#125
Lubricación de baleros	Aceite
Sensores	Humedad/Temperatura
Peso (Kg) Unidad basica	1200
MATERIALES	
Voluta	Fo.Fo. ASTM-A48-CL-30
Impulsor	Fo.Fo. ASTM-A48-CL-30
Flecha	410 SS
Sello mecánico superior	Carbón-Cerámica
Sello mecánico inferior	*Carbón-Cerámica
Tornillos y tuercas	316 SS
Anillo de desgaste	Bronce
Maneral	304 SS
Pintura	Epóxica

*Carburo Opcional

BOMBAS SUMERGIBLES PARA AGUA RESIDUAL

- 1.- Taquete $\varnothing 3/8"$ SS316 x 2 piezas
 2.- Taquete $\varnothing 3/8"$ SS316 x 4 piezas



DIMENSIONES DE BOMBA	
MODELO	LD-300-1006-345-WF

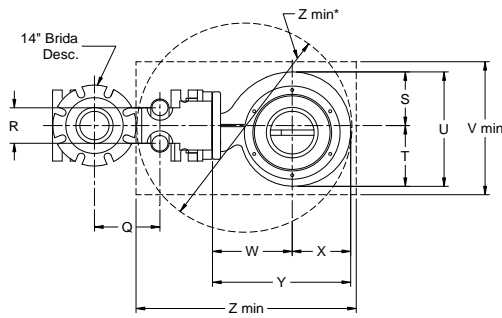
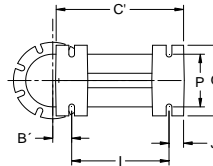
REF.	mm
A'	1066
B'	100
C'	830
D'	1155
E'	780

Altura de Bomba	
mm	1600

Peso de Bomba	
Kg	1200

Peso de Codo	
Desc.	Kg
12" X 14"	313

REF.	mm
A	76
B	21
C	293
D	102
E	1210
F	1440
G	970
H	595
I	625
J	97
K	23
L	395
M	1870
N	152
O	520
P	445
Q	317
R	220
S	409
T	298
U	707
V	860
W	590
X	350
Y	940
Z	1700



*Zmin = Dimensiones mínimas para paso de bomba en registro.

FECHA: 16 / 08 / 18 - Rev. 3