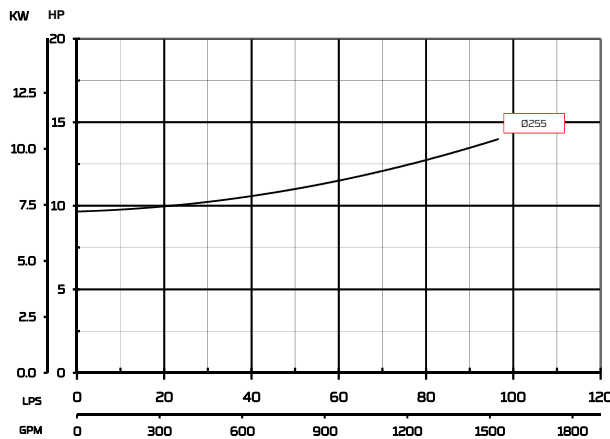
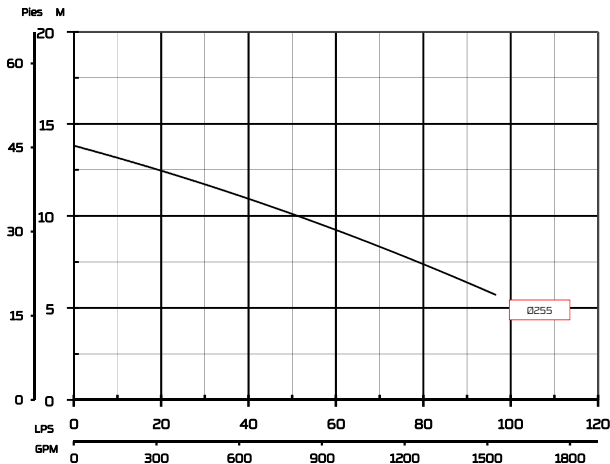


BOMBAS SUMERGIBLES PARA AGUA RESIDUAL

SERIE LD

Modelos:	Diámetro de Descarga:	Paso de esfera:
LD-151-156-255-WG	151 mm (6")	76 mm (3")



ESPECIFICACIONES	
Modelo	LD-151-156-255-WG
HP del motor	15
Diám. Std. Del impulsor (mm)	255
Polos / r.p.m.	6/1180
Servicio	Continuo
Temp. max. liq. bombeado	40 °C (104 °F)
Tipo de motor	Induccion jaula de ardilla
Motor	Inundado en aceite
Conexión de motor	Delta
Volts	230/460
No. Fases	3
Frecuencia (Hz)	60
Amperaje máximo 230V	40
Amperaje máximo 460V	20
Amps. a rotor bloq. 230V	248
Amps. a rotor bloq. 460V	124
Aislamiento clase	F
Diseño NEMA	B
Código	G
Longitud de cable	8 m
Impulsor tipo	Cerrado inatascable, 2 álabes
Tamaño de descarga	151 mm (6")-#125
Lubricación de baleros	Aceite
Sensores	Humedad/Temperatura
Peso (Kg) Unidad basica	450
MATERIALES	
Voluta	Fo.Fo. ASTM-A48-CL-30
Impulsor	Fo.Fo. ASTM-A48-CL-30
Flecha	410 SS
Sello mecánico superior	Carbón-Cerámica
Sello mecánico inferior	*Carbón-Cerámica
Tornillos y tuercas	316 SS
Anillo de desgaste	Bronce
Maneral	304 SS
Pintura	Epóxica

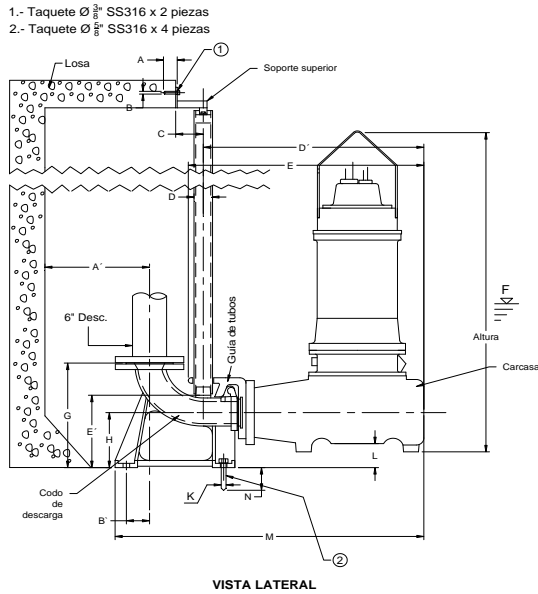
*Carburo opcional

*La información contenida puede cambiar sin previo aviso.

FECHA: 16 / 08 / 18 - Rev. 1

**BOMBAS SUMERGIBLES PARA
AGUA RESIDUAL**

DIMENSIONES DE BOMBA	
MODELO	LD-151-156-255-WG



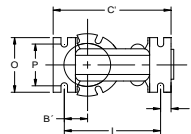
REF.	mm
A'	432
B'	72
C'	463
D'	944
E'	525

Altura de Bomba	
mm	1345

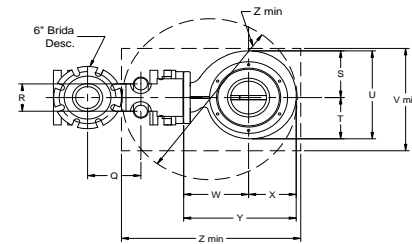
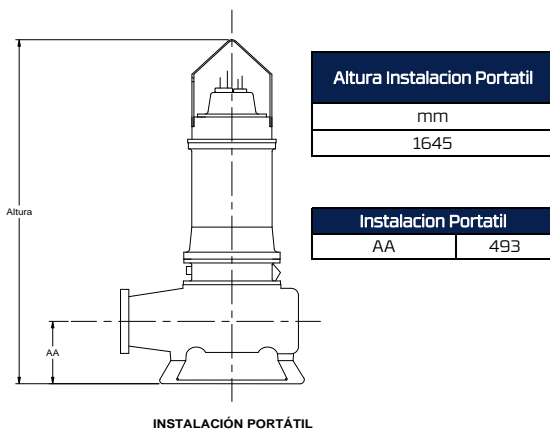
Peso de Bomba	
Kg	450

Peso de Codo	
Desc.	Kg
6" X 6"	70

REF.	mm
A	76
B	9
C	92
D	50
E	992
F	970
G	530
H	355
I	350
J	55
K	16
L	83
M	1182
N	150
O	317
P	260
Q	290
R	152
S	328
T	275
U	603
V	880
W	470
X	302
Y	772
Z	1200



**DIMENSIONES CODO DE DESCARGA
VISTA INFERIOR**



**DIMENSIONES INSTALACIÓN CODO DE DESCARGA
VISTA SUPERIOR**

*Zmin = Dimensiones mínimas para paso de bomba en registro.

La información contenida puede cambiar sin previo aviso.

FECHA: 16 / 08 / 18 - Rev. 1