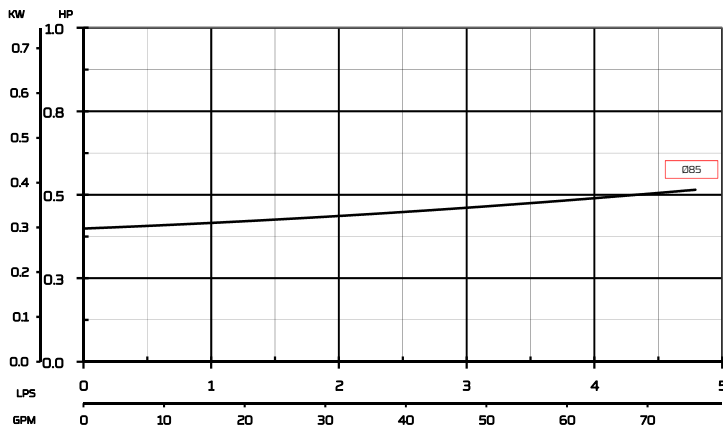
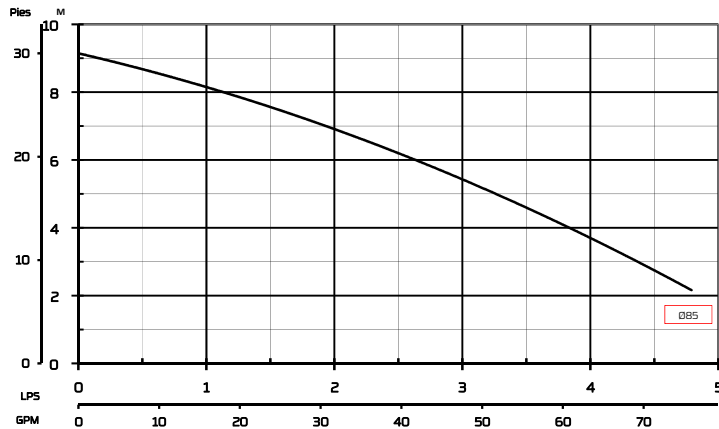


## BOMBAS SUMERGIBLES PARA AGUA RESIDUAL

## SERIE C

Modelos:	Diámetro de Descarga:	Paso de esfera:
CV-M2-51-M	51 mm (2")	35 mm (1 3/8")



ESPECIFICACIONES	
Modelo	CV-M2-51-M
HP del motor	0.5
Diám. Std. Del impulsor (mm)	85
Polos / r.p.m.	2/3450
Servicio	Continuo
Temp. max. liq. bombeado	40° C (104 °F)
Tipo de motor	Induccion jaula de ardilla
Motor	Inundado en aceite
Arranque	Capacitor
Volts	110
No. Fases	1
Frecuencia (Hz)	60
Amperaje máximo	6
Amps. a rotor bloq.	28
Aislamiento clase	B
Diseño NEMA	B
Código	L
Longitud de cable	4.8 m
Impulsor tipo	Vortex
Tamaño de descarga	51 mm (2")
Lubricación de baleros	Aceite
Sensores	Auto-Cut
Peso (Kg) Unidad basica	17
MATERIALES	
Voluta	Fo.Fo. ASTM-A48-CL-30
Impulsor	Fo.Fo. ASTM-A48-CL-30
Flecha	410 S5
Sello mecanico	NA
Sello mecánico superior	Carbón-Cerámica
Sello mecánico inferior	*Carbón-Cerámica
Tornillos y tuercas	316 S5
Anillo de desgaste	N.D.
Maneral	304 S5
Pintura	Epóxica

\*Carburo opcional

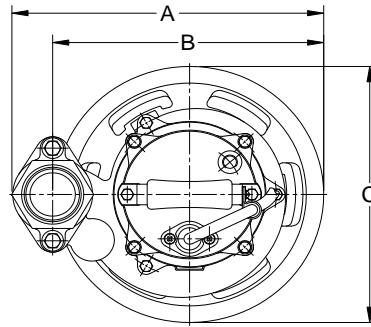
\*La información contenida puede cambiar sin previo aviso.

FECHA: 16 / 08 / 18 - Rev. 1

Diagonal de Patriotismo No. 1, 2º piso  
 Col. Hipódromo Condesa  
 México, D.F. 06170  
 ventas@impel.mx  
 T.(55) 5536 0326  
 www.impel.mx



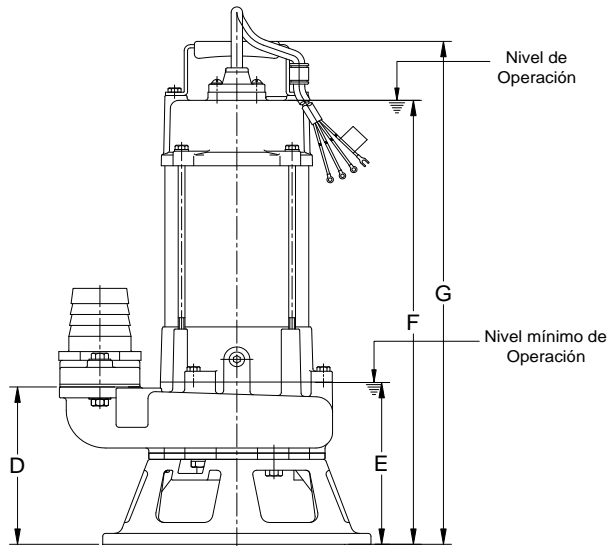
**BOMBAS SUMERGIBLES PARA  
AGUA RESIDUAL**



**VISTA SUPERIOR**

DIMENSIONES INSTALACION PERMANENTE	
MODELO	CV-M2-51-M

ALTURA DE LA BOMBA		REF.	mm
mm	A		235
	B		201
	C		156
PESO DE LA BOMBA		D	123
KG	E		161
	F		370
	G		427



**VISTA LATERAL**

FECHA: 16 / 08 / 18 - Rev. 1