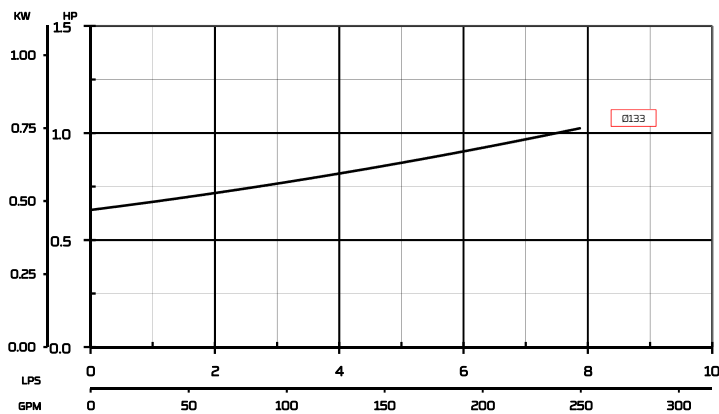
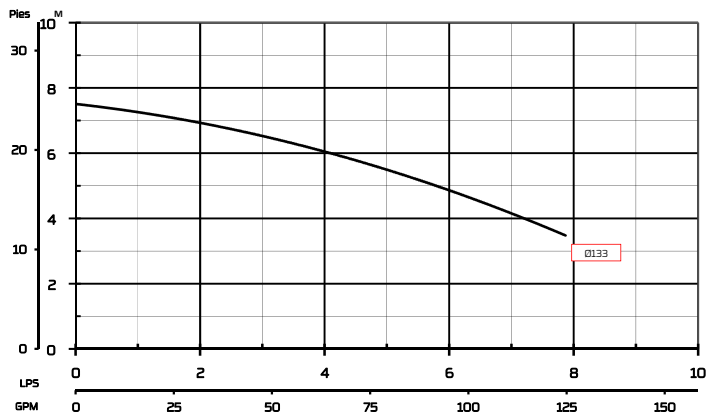


BOMBAS SUMERGIBLES PARA AGUA RESIDUAL

SERIE C

Modelos:	Diámetro de Descarga:	Paso de esfera:
CV-14-51-M/CV-14-51-T	51 mm (2")	51 mm (2")



ESPECIFICACIONES		
Modelo	CV-14-51-M	CV-14-51-T
HP del motor	1	
Diám. Std. Del impulsor (mm)	133	
Polos / r.p.m.	4/1750	
Servicio	Continuo	
Temp. max. liq. bombeado	40° C (104 °F)	
Tipo de motor	Induccion jaula de ardilla	
Motor	Seco	
Volts	110	220/440
No. Fases	1	3
Frecuencia (Hz)	60	
Amperaje máximo 220V	N. A.	3.6
Amperaje máximo 440V	N. A.	1.8
Amps. a rotor bloq. 220V	N. A.	24
Amps. a rotor bloq. 440V	N. A.	12
Amperaje máximo 110V	10.4	N. A.
Amps. a rotor bloq. 110V	36	N. A.
Aislamiento clase	F	B
Diseño NEMA	B	
Código	L	F
Longitud de cable	4.8 m	6 m
Impulsor tipo	Vortex	
Tamaño de descarga	51 mm (2")	
Lubricación de baleros	Grasa	
Sensores	N.D.	
Peso (Kg) Unidad basica	30	29
MATERIALES		
Voluta	Fo.Fo. ASTM-A48-CL-30	
Impulsor	Fo.Fo. ASTM-A48-CL-30	
Flecha	410 S5	
Sello mecanico	N.A.	
Sello mecánico superior	Carbón-Cerámica	
Sello mecánico inferior	Carburo de Silicio	
Tornillos y tuercas	316 S5	
Anillo de desgaste	N.D.	
Maneral	304 S5	
Pintura	Epóxica	

*La información contenida puede cambiar sin previo aviso.

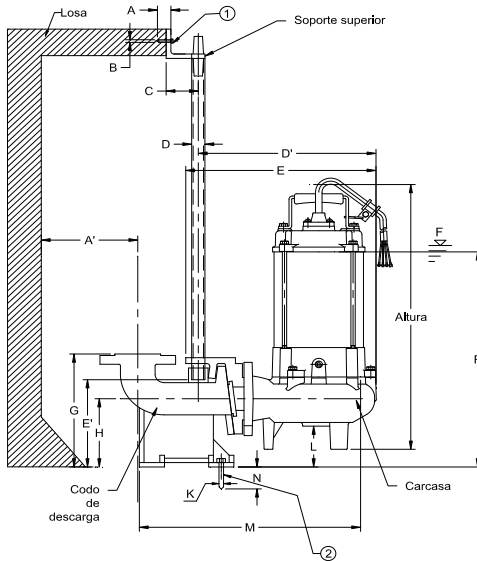
FECHA: 16 / 08 / 18 - Rev. 2

Diagonal de Patriotismo No. 1, 2º piso
 Col. Hipódromo Condessa
 México, D.F. 06170
 ventas@impel.mx
 T.(55) 5536 0326
 www.impel.mx

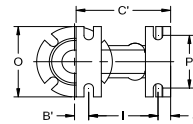


**BOMBAS SUMERGIBLES PARA
AGUA RESIDUAL**

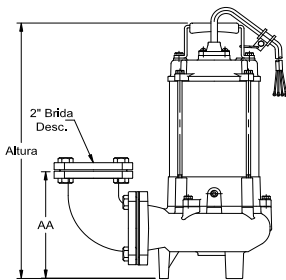
- 1.- Taquete Ø 3/8" SS316 x 2 piezas
- 2.- Taquete Ø 1/2" SS316 x 2 piezas



VISTA LATERAL

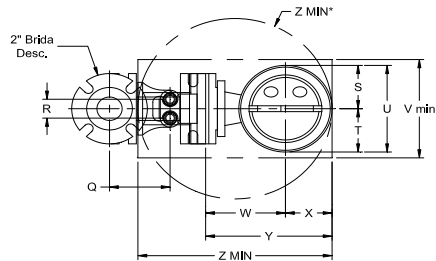


DIMENSIONES CODO DE DESCARGA
VISTA INFERIOR



INSTALACIÓN PORTÁTIL

Instalación Portátil	
Altura	525 mm
AA	210 mm



DIMENSIONES INSTALACIÓN CODO DE DESCARGA
VISTA SUPERIOR

*Zmin = Dimensiones mínimas para paso de bomba en registro.

DIMENSIONES INSTALACIÓN PERMANENTE	
MODELO	CV-14-51 M/CV-14-51 T

REF.	mm
A'	149
B'	26
C'	266
D'	326
E'	201

Altura de Bomba	
mm	
	525

Peso de Bomba	
No. FASES	kg
1	30
3	29

REF.	mm
A	30
B	16
C	132
D	19
E	351
F	466
G	244
H	148
I	140
J	25
K	22
L	108
M	446
N	150
O	152
P	114
Q	122
R	41
S	102
T	102
U	204
V	213
W	160
X	94
Y	254
Z	391