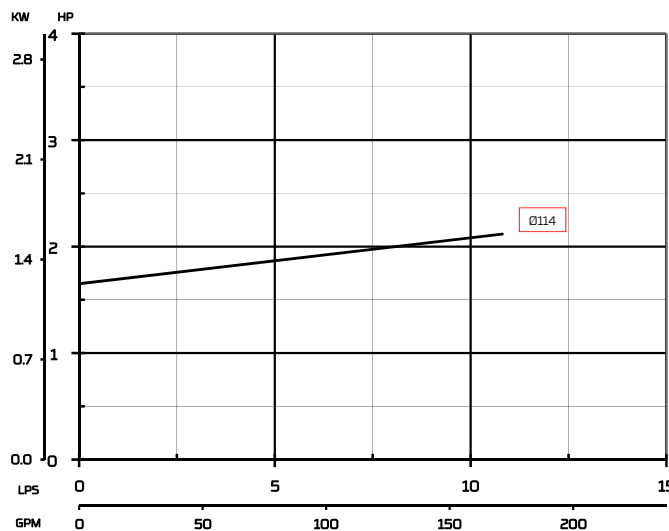
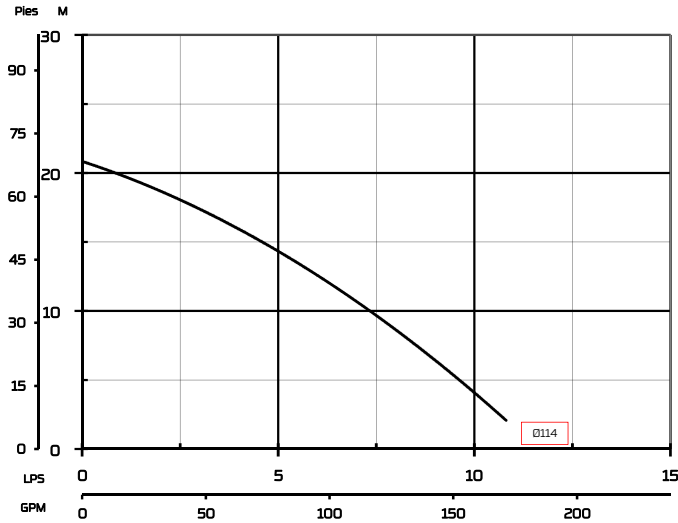


BOMBAS SUMERGIBLES PARA AGUA RESIDUAL

SERIE AI

Modelos:	Diámetro de Descarga:	Paso de esfera:
AI-22-76	76 mm (3")	10 mm (3/8")

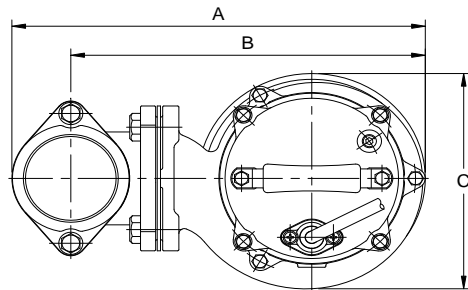


ESPECIFICACIONES	
Modelo	AI-22-76
HP del motor	2
Diám. Std. Del impulsor (mm)	114
Polos / r.p.m.	2/3450
Servicio	Intermitente
Temp. max. liq. bombeado	40 °C (104 °F)
Tipo de motor	Inducción jaula de ardilla
Motor	Seco
Volts	220/440
No. Fases	3
Frecuencia (Hz)	60
Amperaje máximo 220V	6.2
Amperaje máximo 440V	3.1
Amps. a rotor bloq. 220V	38
Amps. a rotor bloq. 440V	19
Amperaje máximo 110V	N.A.
Amps. a rotor bloq. 110V	N.A.
Aislamiento clase	B
Diseño NEMA	B
Código	L
Longitud de cable	8 m
Impulsor tipo	Semiabierto
Tamaño de descarga	76 mm (3") NPT
Lubricación de baleros	Grasa
Sensores	N.D.
Peso (Kg) Unidad basica	42
MATERIALES	
Voluta	Fo.Fo. ASTM-A48-CL-30
Impulsor	Fo.Fo. ASTM-A48-CL-30
Flecha	410 5S
Camisa de motor	304 5S
Sello mecánico	N.A.
Sello mecánico superior	Carbón-Cerámica
Sello mecánico inferior	Carburo de Silicio
Tornillos y tuercas	316 5S
Anillo de desgaste	N.D.
Maneral	304 5S
Pintura	Epóxica

*La información contenida puede cambiar sin previo aviso.

FECHA: 16 / 08 / 18 - Rev. 1

**BOMBAS SUMERGIBLES PARA
AGUA RESIDUAL**

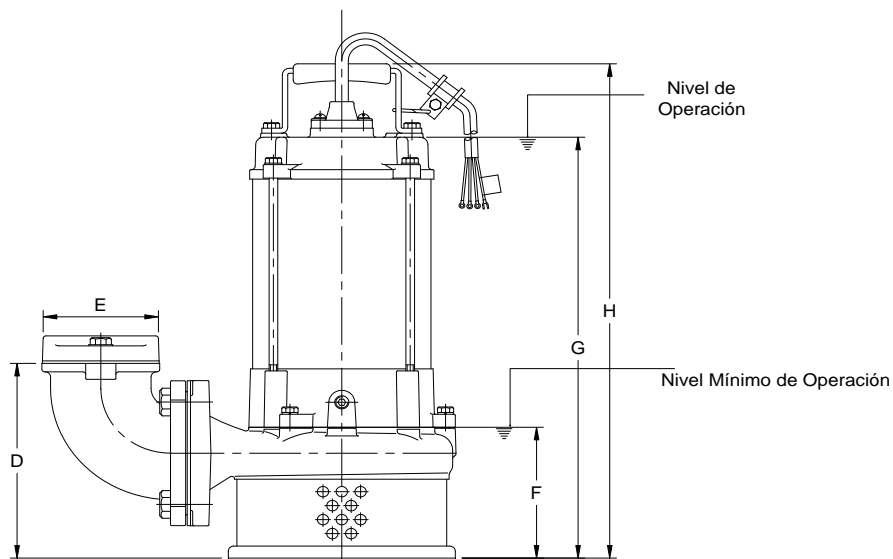


VISTA SUPERIOR

DIMENSIONES DE BOMBA	
MODELO	AI-22-76

MODELO	AI-22-76
REF.	mm
A	365
B	310
C	200
D	204
E	80
F	156
G	433
H	506

Peso de Bomba
Kg
42



VISTA LATERAL

FECHA: 16 / 08 / 18 - Rev. 1