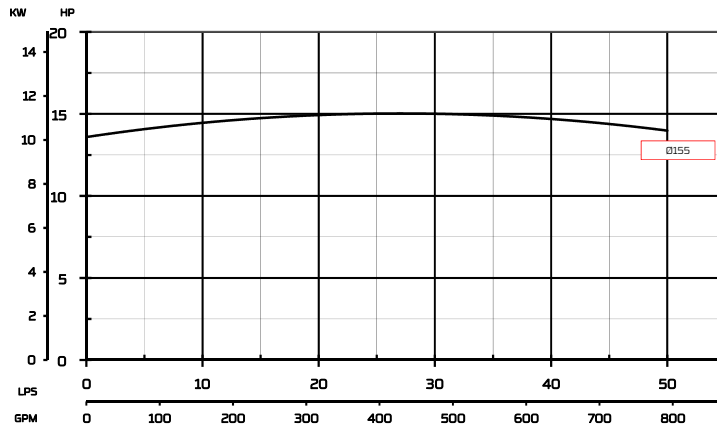
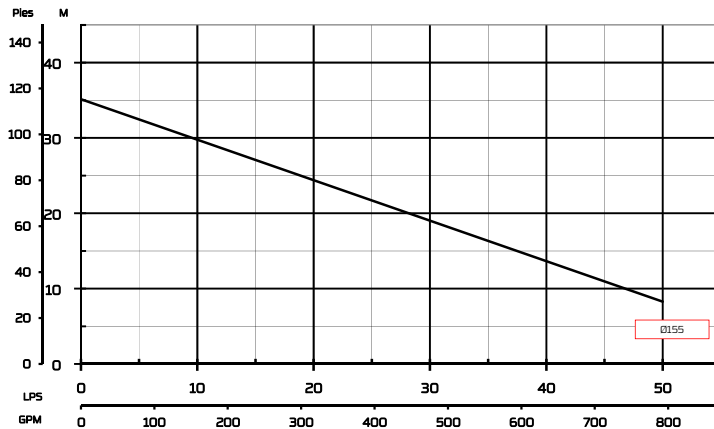


BOMBAS SUMERGIBLES PARA AGUA RESIDUAL

SERIE A

Modelos:	Diámetro de Descarga:	Paso de esfera:
AC-152-150	151 mm (6")	6 mm (1/4")

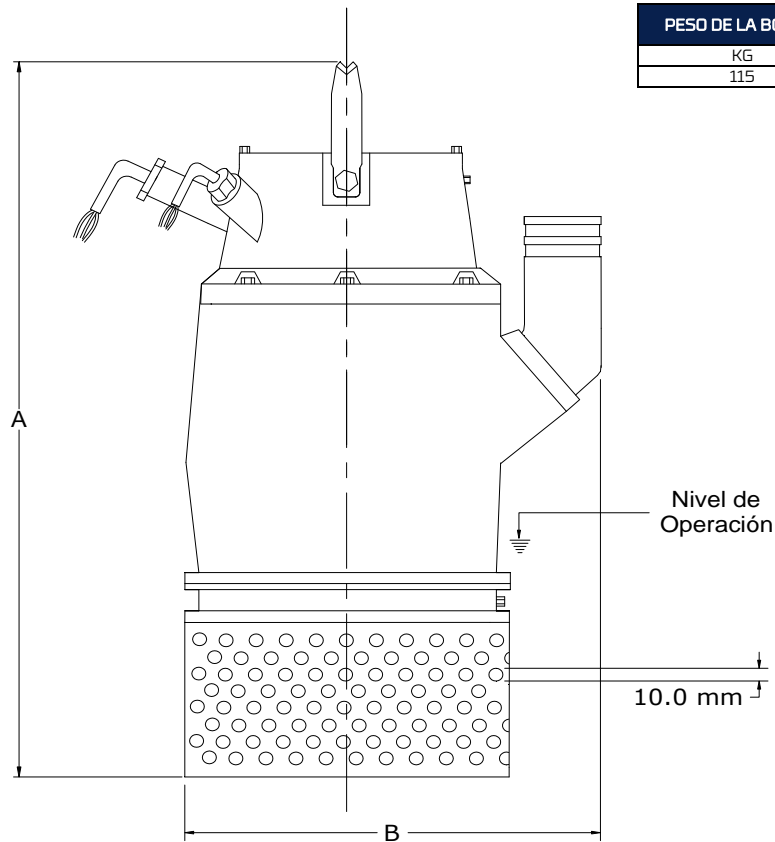


ESPECIFICACIONES	
Modelo	AC-152-150
HP del motor	15
Diám. Std. Del impulsor (mm)	155
Polos / r.p.m.	2/3450
Servicio	Continuo
Temp. max. liq. bombeado	40 °C (104 °F)
Tipo de motor	Inducción jaula de ardilla
Motor	Seco
Volts	230/460
No. Fases	3
Frecuencia (Hz)	60
Amperaje máximo 230V	36
Amperaje máximo 460V	18
Amps. a rotor bloq. 230V	234
Amps. a rotor bloq. 460V	117
Aislamiento clase	F
Diseño NEMA	B
Código	G
Longitud de cable	20 m
Impulsor tipo	Semiabierto
Tamaño de descarga	151 mm (6")
Lubricación de baleros	Grasa
Sensores	Temperatura
Peso (Kg) Unidad basica	115
MATERIALES	
Version	Económica Estándar
Impulsor	FoFo ASTM-A48-CL-30 Acero al cromo endurecido
Flecha	410 SS
Camisa de motor	Aluminio A-356 T-6
Sello mecánico superior	Carbón-Cerámica
Sello mecánico inferior	Carbón-Cerámica Carburo de Silicio
Tornillos y tuercas	316 SS
Anillo de desgaste	Aluminio recubierto de neopreno
Maneral	304 SS
Pintura	Epóxica

**BOMBAS SUMERGIBLES PARA
AGUA RESIDUAL**

DIMENSIONES INSTALACION PERMANENTE	
MODELO	AC-152-150

PESO DE LA BOMBA		REF.	mm
KG	A		100
115	B		550



VISTA LATERAL

FECHA: 16 / 08 / 18 - Rev. 2