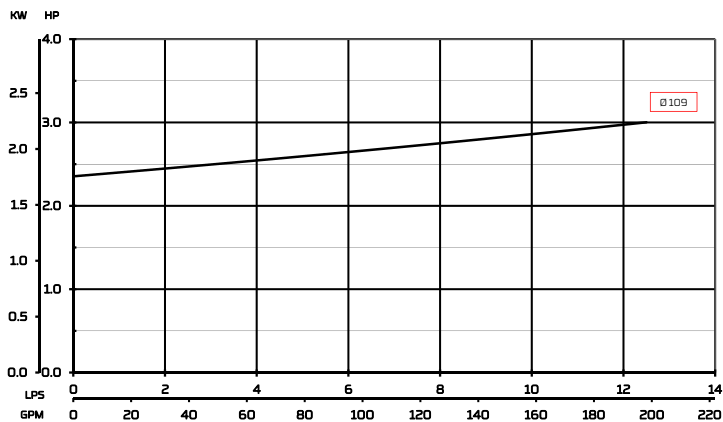
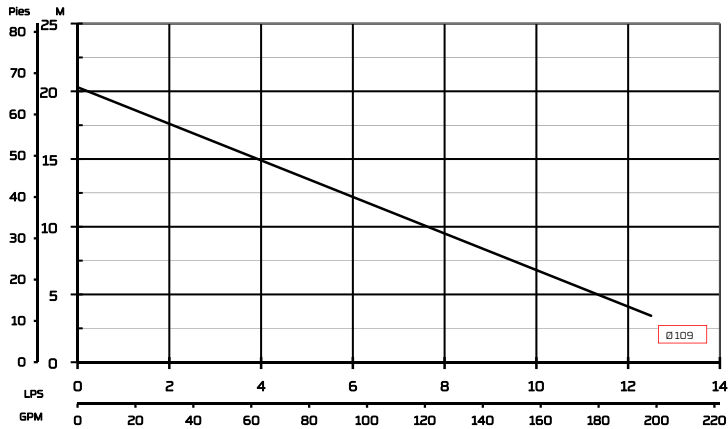


## BOMBAS SUMERGIBLES PARA AGUA RESIDUAL

## SERIE EV

Modelos:	Diámetro de Descarga:	Paso de esfera:
EV-32-76-M/EV-32-76-T	76 mm (3")	50 mm (2")



ESPECIFICACIONES		
Modelo	EV-32-76-M	EV-32-76-T
HP del motor	3	
Diám. Std. Del impulsor (mm)	109	
Polos / r.p.m.	2/3450	
Servicio	Continuo	
Temp. max. liq. bombeado	40° C (104 ° F)	
Tipo de motor	Induccion jaula de ardilla	
Motor	Seco	
Arranque	N. A.	
Volts	220	220/440
No. Fases	1	3
Frecuencia (Hz)	60	
Amperaje máximo 220V	14.6	8.6
Amperaje máximo 440V	N. A.	4.3
Amps. a rotor bloq. 220 V	87	40
Amps. a rotor bloq. 440 V	N. A.	20
Aislamiento clase	B	
Diseño NEMA	B	
Código	K	
Longitud de cable	8 m	8 m
Impulsor tipo	Semiabierto	
Tamaño de descarga	76 mm (3") NPT	
Lubricación de baleros	Grasa	
Sensores	Auto-Cut	
Peso (Kg) Unidad basica	35	30
MATERIALES		
Voluta	Fo.Fo. ASTM-A48-CL-30	
Impulsor	Fo.Fo. ASTM-A48-CL-30	
Flecha	410 SS	
Camisa de motor	304 SS	
Sello mecánico superior	Carbón-Cerámica	
Sello mecánico inferior	Carburo de Silicio	
Tornillos y tuercas	316 SS	
Maneral	304 SS	
Pintura	Epóxica	

\*La informacion contenida puede cambiar sin previo aviso.

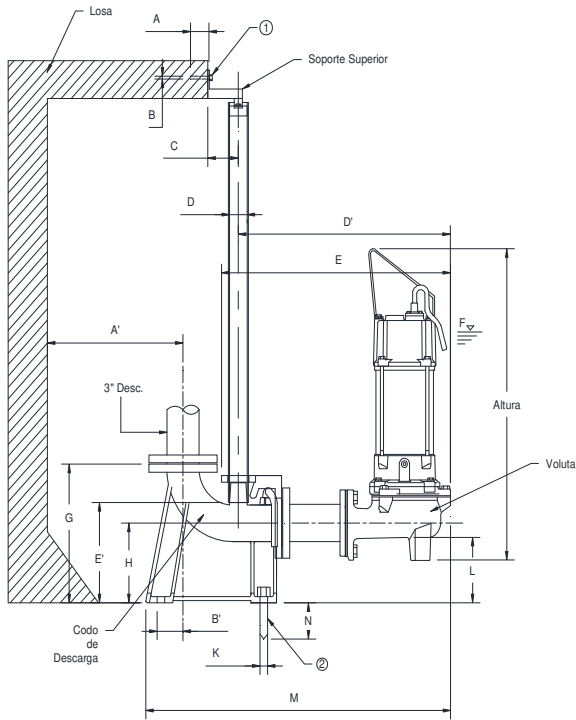
FECHA: 08 / 07 / 19 - Rev. 0

Diagonal de Patriotismo No. 1, 2º piso  
 Col. Hipódromo Condesa  
 México, D.F. 06170  
 ventas@impel.mx  
 T.(55) 5536 0326  
 www.impel.mx

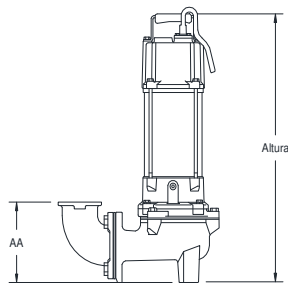


## BOMBAS SUMERGIBLES PARA AGUA RESIDUAL

- 1.- Taquete  $\varnothing 3/8"$  SS316 X 2 PIEZAS
- 2.- Taquete  $\varnothing 5/8"$  SS316 X 4 PIEZAS



VISTA SUPERIOR



INSTALACION PORTATIL

Instalación Portátil	
Altura	EV-32-76-M
	EV-32-76-T
AA	176 mm

DIMENSIONES INSTALACIÓN PERMANENTE	
MODELO	EV-32-76-M/EV-32-76-T

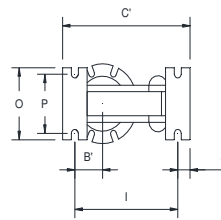
REF.	mm
A'	660
B'	82
C'	407
D'	524
E'	270

Altura de Bomba	
mm	
EV-32-76-M	EV-32-76-T
702	621

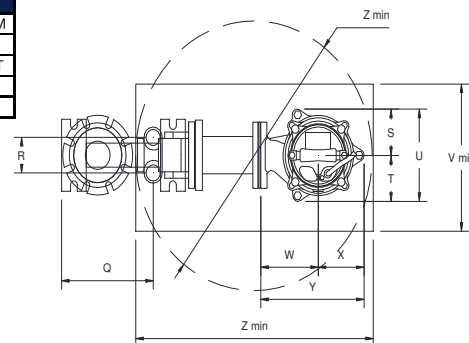
Peso de Bomba	
kg	
EV-32-76-M	EV-32-76-T
35	30

Peso de Codo	
Kg	
Desc. 3" X 3"	35

REF.	mm
A	76
B	16
C	132
D	50
E	577
F	656
G	385
H	200
I	330
J	41
K	16
L	165
M	829
N	150
O	208
P	170
Q	185
R	102
S	101
T	101
U	202
V	244
W	143
X	117
Y	260
Z	590



DIMENSIONES CODO DE DESCARGA VISTA INFERIOR



DIMENSIONES INSTALACION CODO DE DESCARGA VISTA SUPERIOR

FECHA: 10/ 07/19 - Rev. 0